

SO 51194-D-PTFE METR - Union utv. gänga PTFE ferrule

Beskrivning

- Syrafast-union utv. gänga PTFE ferrule METR



Reservation för eventuella konstruktionsändringar och tekniska ändringar. Rätten till ändringar utan föregående meddelande förbehålls.

GPA Flowsystem AB

Brovägen 5

SE-266 75 Hjärnarp

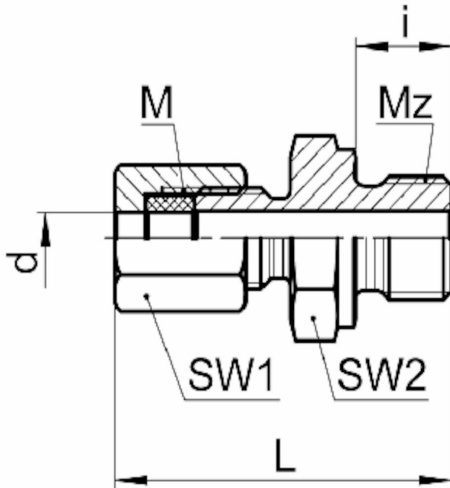
+46 (0)431-44 58 00

info@gpa.se

gpa.se

SO 51194-D-PTFE METR - Union utv. gänga PTFE ferrule

Teknisk specifikation



Artikelnr	d	Mz	bar	M	SW1/SW2	L	D	i
0581167003	0.5	M8x1	6	M6x0.75	8/12	23.5	12.5	8
0581167004	1	M10x1	6	M6x0.75	8/14	23.5	14.5	8
0581167011	1.5	M8x1	6	M6x0.75	8/12	23.5	12.5	8
0581167012	1.5	M10x1	6	M6x0.75	8/14	23.5	14.5	8
0581167036	2	M10x1	6	M6x0.75	8/14	23.5	14.5	8
0581167043	2.5	M8x1	6	M6x0.75	8/12	23.5	12.5	8
0581167044	2.5	M10x1	6	M6x0.75	8/14	23.5	14.5	8
0581167065	3	M10x1	6	M6x0.75	8/14	23.5	14.5	8
0581167075	3.5	M8x1	6	M8x1	10/12	26.5	12.5	8
0581167090	4	M8x1	6	M8x1	10/12	28	12.5	8
0581167096	4	M10x1	6	M8x1	10/14	28	14.5	8
0581167180	6	M10x1	6	M10x1	12/14	29	14.5	8

Reservation för eventuella konstruktionsändringar och tekniska ändringar. Rätten till ändringar utan föregående meddelande förbehålls.

GPA Flowsystem AB

Brovägen 5
SE-266 75 Hjärnarp
+46 (0)431-44 58 00
info@gpa.se
gpa.se